

Contrachapa Eléctrica

Fail Secure

SI-124

CONTRACHAPA
ELÉCTRICA SI-124

Las contrachapas Sprint™ son modernas y seguras.

Su terminación en aluminio proporciona mayor durabilidad y excelente imagen.



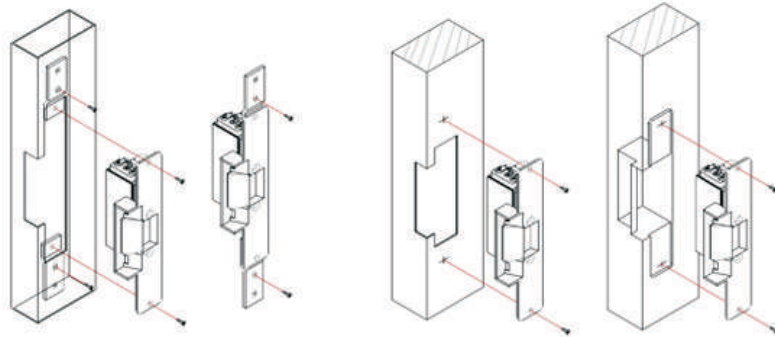
Especificaciones Técnicas

DIMENSIONES (Alto x Ancho x Profundidad)	123 X 43 X 381 mm
MODO	Fail-Secure
CORRIENTE	400mA/12VDC
VOLTAJE	12 VDC
APROBACIONES	CE Aprobado
GROSOR DE PUERTA	30-40 mm (recomendado)

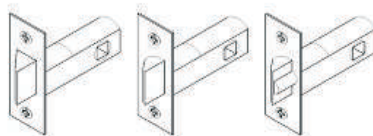
INSTALACIÓN

Marco de puerta de acero inoxidable o aluminio

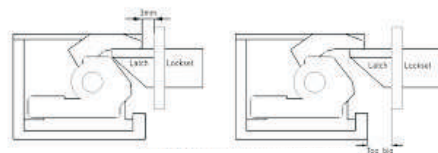
Marco de puerta de madera



APLICACIÓN



Tipo pestillo



Cavidad de cerrojo permitida



Especificaciones y diseño del producto están sujetas a mejora continua y pueden ser actualizadas sin previo aviso.