



BiiPad 2.0

Tableta Biométrica Multifuncional



NUEVA VERSIÓN
MEJORADA

La tablet Android BioPad 2.0 facilita el proceso de captura de información de personas en instituciones bancarias y financieras, escuelas y universidades, programas de apoyo social, comercios, telecomunicaciones, entre otras aplicaciones que requieran de un dispositivo portátil, seguro y rápido para captura de datos.



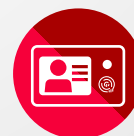
ENROLAMIENTO
BIOMÉTRICO



CONTROL DE
ACCESO



CONTROL DE
ASISTENCIA



CAPTURA MÓVIL DE
DATOS PERSONALES



CREDENCIALIZACIÓN
EN CAMPO



El dispositivo con sistema operativo Android 13.0 incorpora cámara de hasta 13 MP para captura de fotografía; sensor biométrico de huella Suprema de 500 dpi con estándares FBI PIV, compatible con FAP30 FBI Mobile ID y pantalla táctil de 8 pulgadas. El procesador Qualcomm Octa-Core 2.45GHz le brinda gran velocidad, estabilidad y excelente desempeño. De uso rudo, la tableta **BioPad 2.0** viene protegida en su totalidad por una cubierta de hule que permite su uso en ambientes exteriores, y soporta caídas sobre concreto de hasta 1.2 mts, sin ser afectada. El lector de proximidad Mifare 13.56 MHz, la comunicación por medio de WiFi-6, GSM/GPRS, la conectividad TCP/IP, conectividad Bluetooth 5.0, la función de reconocimiento facial y el lector de código de barra 1D/2D/QR, complementan las características de este conveniente y potente dispositivo.

ESPECIFICACIONES TÉCNICAS DE LA TABLETA

Sistema Operativo

Android 13.0

Procesador

Qualcomm Octa-core 2.45 GHz

Pantalla

8 pulgadas, capacitiva, capaz de detectar el toque con el uso de guantes (grosor máximo de 3.5 mm), dedos húmedos y firma con pluma o lápiz de escritura para tablets.

Memoria

RAM: 8 GB

Almacenamiento Interno: 128 GB

Botones

Volumen +/-, Encendido/Apagado, Botón Home (configurable)

Batería Principal

Capacidad: 3.8 V 8400 mAh

Duración: Entre 8 y 10 horas de trabajo (variable según el entorno)

Comunicaciones

WiFi-6, BLE 5.0, GSM/GPRS 3G/4G, Ethernet (RJ45 – requiere accesorio) Empleando un protocolo propietario con encriptación de datos AES256

Posicionamiento

Soporte GPS, A-GPS

Entradas

Micro SD/TF x 1 (hasta 256 GB), Nano-SIM x 2 (GSM/GPRS), PSAM x 1 (Secure Access Module Smartcard)

Interfaz

USB Tipo C

Lector RFID:

Mifare 13.56 MHz integrado

Audio

Altavoz, micrófono y audio 3.5 mm

Accesorios

Adaptador, cable USB, Base para Montaje en pared (opcional), Conector Ethernet RJ45 con alimentación eléctrica USB-C (opcional)

Temperatura de Operación

-20°C a 60°C

Temperatura de Almacenamiento

-40°C a 70°C

Humedad

5 a 95% RH (no condensada)

Nivel de Protección

IP67

Cubierta

Vidrio reforzado

Cámara

Trasera: 13 MP

Frontal: 5 MP

Lector de Código de Barras

Honeywell HS7 para códigos de barra 1D, 2D, QR.



ESPECIFICACIONES TÉCNICAS DEL SENSOR DE HUELLA

BioMini Slim 3 de Suprema es el sensor de huella más delgado del mundo, con sólo 15mm de espesor. Incorpora el algoritmo de huellas digitales con mejor rendimiento del mundo, el cual destaca por obtener los mejores resultados en pruebas NIST MINEX y FVC. Los estándares de formato de imagen y plantilla interoperables son certificados por NIST e incluyen: ANSI-378 / ISO 19794-2, ISO 19794-4.

La tecnología de Rango Dinámico Múltiple (MDR), patentada por Suprema, permite capturar las huellas independientemente de las condiciones externas de luz. aplicando la tecnología MDR patentada de Suprema. Puede obtener huellas dactilares normales incluso con luz directa de 100,000 luxes, que es equivalente a la luz solar directa.

El escáner tiene certificaciones FBI PIV, FBI Mobile ID y FAP30; presenta una platina amplia que abarca 21.5 mm x 26.5 mm de ancho, la cual está muy por encima del estándar FAP30 (de dimensiones 20.32 mm x 25.4 m).

Adicionalmente, la tecnología de detección de huella viva (LFD) distingue perfectamente entre huellas vivas y aquellas falsas fabricadas en cualquier material, incluyendo hule, silicón, pegamento, papel, película transparente, arcilla o cualquier otro.

ESPECIFICACIONES TÉCNICAS DEL SENSOR DE HUELLA



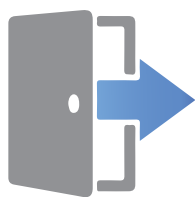
Modelo	BM-Slim 3 Suprema
Estándares de Calidad de Imagen	FBI PIV y FBI Mobile ID Certificado FAP30
Tipo de Sensor / Resolución	Óptico / 500 dpi
Detección de huella viva (LFD)	Soportado
Escala de Grises	256
Tamaño de la Platina (Largo x Ancho, mm)	21.5 x 26.5
Tamaño del Área de Sensor (Largo x Ancho, mm)	20.32 x 25.4
Tamaño de la Imagen (Largo x Ancho)	400 x 500 pixeles
Formato de Imagen	RAW, BMP, WSQ
Tipo de Plantilla	Suprema, ISO19794-2, ISO 19794-4, ANSI-378

APLICACIONES Y COMPLEMENTOS



Accesorio de Mano

Este útil accesorio permite sostener la tableta BioPad 2.0 con una mano. Es sencillo, práctico y cómodo.



Relevador Bluetooth

Relevador de acceso para liberación de puertas por medio de Biopad 2.0. Se comunica con la tableta por medio de Bluetooth y se configura por medio de la aplicación Biopad TA (Time & Attendance). Incluye eliminador.



Función de Reconocimiento Facial

Validación facial por medio de un algoritmo robusto, que permite la correcta identificación de personas, de manera muy rápida. El proceso de enrolamiento es muy sencillo por medio de la interfaz de la aplicación BioPad TA.

La verificación se realiza de manera rápida, e incluso **soporta la validación de personas con cubrebocas***.

Soporta la validación de 1 a N sobre 3,000 templates en un segundo.

BioPad

Time & Attendance

BioPad TA

Convierte la tableta BioPad 2.0 en una terminal para control de asistencias para uso con el software TACloud. Permite el registro de asistencias por medio de tarjeta Mifare, huella, foto o firma.

Aplicación Gratuita Disponible en la Plataforma TACloud.



Impresión Remota de Credenciales

Aplicación para impresión de gafetes en la nube con funcionalidades como: captura de datos del usuario, huella, foto y firma. Para uso con Fargo Connect.

Aplicación Gratuita Disponible en la Plataforma TACloud.

ESCÁNER DE CODIGO DE BARRAS HONEYWELL HS7

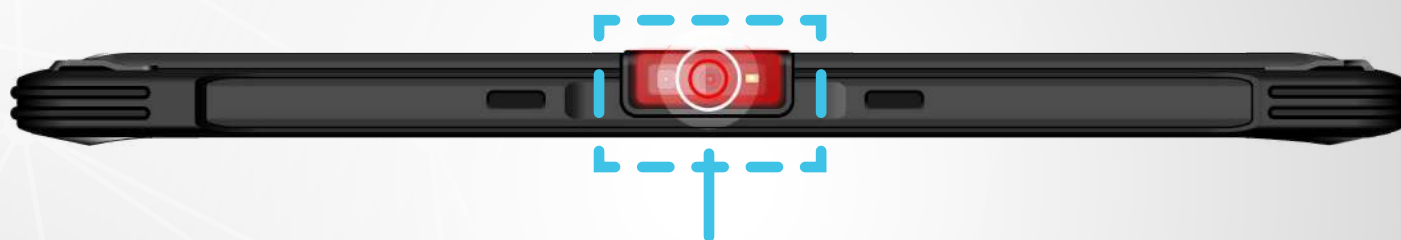
El lector dinámico Honeywell HS7 permite capturar prácticamente cualquier código de barras 1-D o 2-D en milisegundos

La tecnología de imagen inteligente patentada denominada PRZM emplea algoritmos de decodificación líderes en la industria, así como sistemas avanzados de enfoque, óptica e iluminación, que permiten una captura de datos de alto rendimiento que dan como resultado mayor productividad y eficiencia de procesos.

El extraordinario rango de lectura permite capturar datos ubicados a más de 60 cm de distancia; el amplio campo de visión de Honeywell HS7 permite capturar fácilmente códigos de barras grandes. Además, con la funcionalidad de escaneo omnidireccional no es necesario alinear el código de barras para la captura del código de barras, por lo que el uso es muy sencillo y la captura altamente intuitiva y rápida.

Es fácilmente integrable a aplicaciones propias, gracias a su interfaz que coloca en la tableta los datos leídos desde la aplicación.

Algunas aplicaciones sugeridas: Check In en Aeropuertos, Gestión de Almacenes, Tiendas Detallistas (Retail), Manufactura, Control de Personal, entre otros.



ESCÁNER HONEYWELL HS7

MEJORAS DESTACADAS DE LA NUEVA VERSIÓN DE TABLETA BIOPAD 2.0

- Nuevo procesador mejorado Qualcomm Octa-Core 2.45 GHz
- Sistema operativo Android 13.0
- Memoria superior RAM de 8 GB y ROM de 128 GB
- Tarjeta de red WiFi 6
- Bluetooth 5.0+BR/EDR+BLE para un rango superior a los 10 metros
- Escáner de código de barras Honeywell HS7



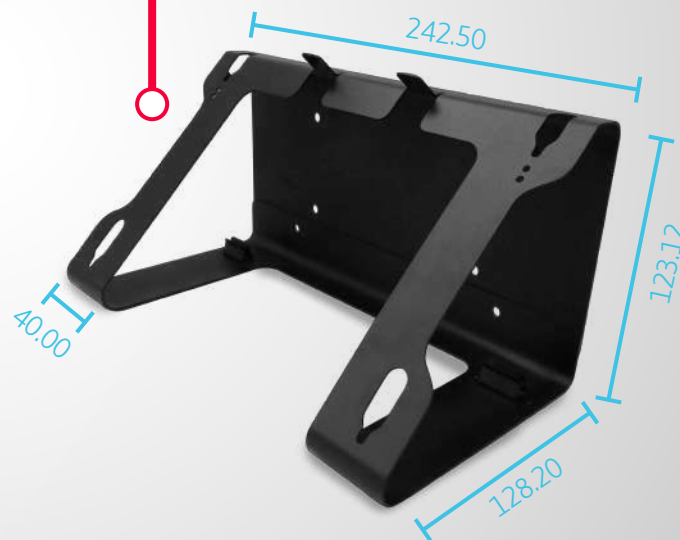
ACCESORIOS: BASE PARA MONTAJE Y ADAPTADOR ETHERNET7



BioPad 2.0 instalada en base de montaje y con adaptador ethernet instalado



Adaptador para tarjeta de red ethernet (RJ45) y con entrada para cable de alimentación con conexión USB-C.



Base metálica para montar la tableta BioPad 2.0 y colocarla sobre una pared, o sobre un escritorio. Medidas en mm.

PLUMA O LÁPIZ DE ESCRITURA PARA TABLET NO INCLUIDOS. BASE DE MONTAJE Y ADAPTADOR DE TARJETA DE RED SE VENDEN POR SEPARADO

BiPad
www.biopad.solutions